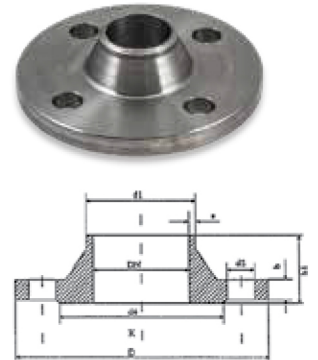


ФЛАНЕЦ, ШИЙКОВ

Код	DN	Размер (inch)	Диаметър на тръба d1 (mm)	Диаметър на фланец D (mm)	b (mm)	Делителен диаметър k (mm)	d2 (mm)
1180470	15	1/2"	21,3	95	14	65	14
1180472	20	3/4"	26,9	105	16	75	14
1180474	25	1"	33,7	115	16	85	14
1180476	32	1 1/4"	42,4	140	16	100	18
1180478	40	1 1/2"	48,3	150	16	110	18
1180480	50	2"	60,3	165	18	125	18
1180482	65	2 1/2"	76,1	185	18	145	18
1180483	80	3"	88,9	200	20	160	18
1180485	100	4"	114,3	220	20	180	18
1180486	125	5"	139,7	250	22	180	22
1180488	150	6"	168,3	285	22	240	22
1180489	200	8"	219,1	340	24	295	22
1180493	250	10"	273	405	26	355	26
1180494	300	12"	323,9	460	28	410	26

Стандарт: DIN 2633
Налягане: 16 bar



Ташев-Галвинг ООД
www.tashev-galving.com